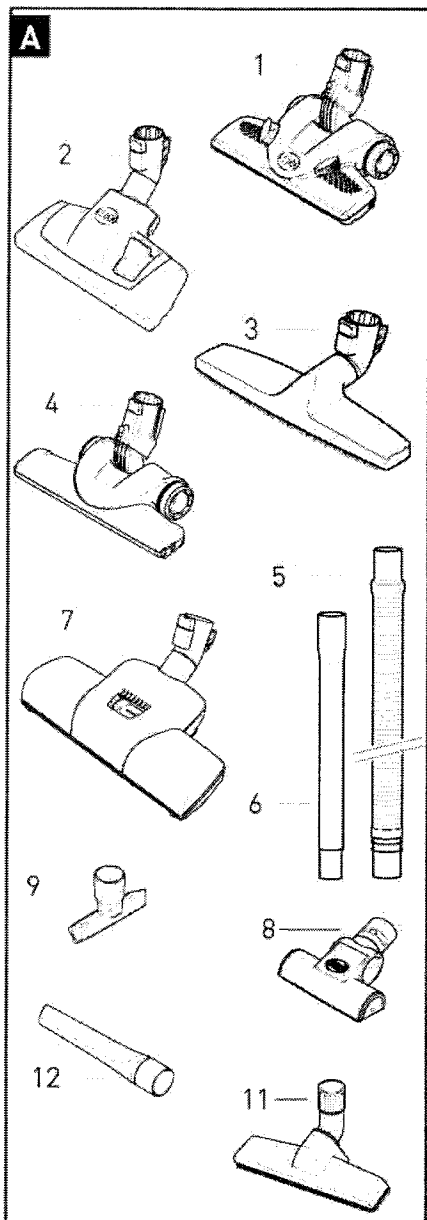


ИНСТРУКЦИЯ ПО ЭКСПЛУАТАЦИИ



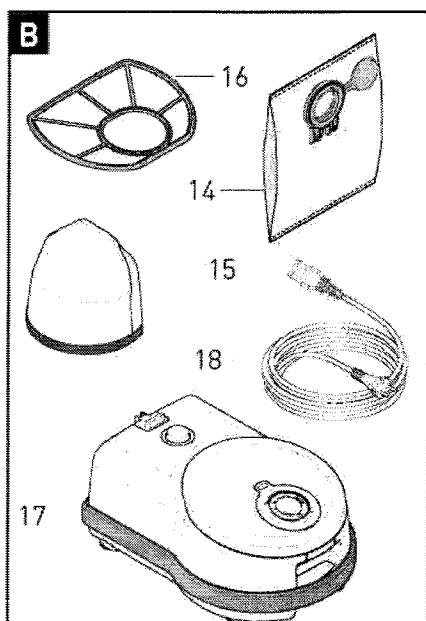
Содержание

A.	Насадки.....	3
B.	Сервисные части.....	3
1.	Инструкции по технике безопасности.....	4
2.	Примечание по утилизации.....	5
3.	Описание пылесоса.....	6
4.	Сборка.....	6
5.	Инструкции по эксплуатации.....	7
6.	Насадки для чистки пола.....	8
7.	Техническое обслуживание.....	9
8.	Технические данные.....	12



А. Принадлежности

- | | | |
|----|--------|--|
| 1 | 7268dg | Насадка для пола SEBO Kombi |
| 2 | 1397gs | Щетка Vario Kombi |
| 3 | 8118ER | Стандартная щетка |
| 4 | 7200GS | Насадка для паркета SEBO Parquet |
| 5 | 1495ER | Шланг удлинительный |
| 6 | 1084gs | Трубка удлинительная |
| 7 | 6780ER | Турбощетка для пола SEBO TT-C |
| 8 | 6179ER | Турбощетка для лестниц и мягкой мебели SEBO PT-C |
| 9 | 8142gs | Насадка для чистки мягкой мебели |
| 11 | 1325gs | Щетка для стен и пола |
| 12 | 8066gs | Щелевая насадка |
| | 6140 | Турбощетка SEBO, светло-серая |



В. Расходные материалы

- | | | |
|----|--------|---|
| 14 | 8120ER | Пылесборник Ultra Bag™ 6 л., в коробке 8 шт. |
| 15 | 8026ER | Фильтр тонкой очистки Hospital-Grade-Filter D |
| 16 | 8022ER | Фильтр D для защиты эл.двигателя |
| 17 | 6047ER | Бампер для смягчения столкновений с предметами обстановки во время уборки |
| 18 | 819002 | Силовой кабель со штепсельной вилкой |



Внимательно ознакомьтесь с данной инструкцией перед использованием пылесоса и сохраните ее для будущего использования.

Благодарим Вас за выбор пылесоса SEBO. Новый пылесос SEBO – это инновационный, высококачественный продукт, который был разработан и изготовлен в Германии с использованием самых современных технологий. Система фильтра S-класса и превосходная мощность очистки обеспечит высокие стандарты чистоты для вашего дома.

Для того чтобы получить максимальную отдачу от пылесоса SEBO, внимательно прочтите данную инструкцию. Мы ценим ваши отзывы и, если у вас есть предложения, свяжитесь с нами через сайт www.sebo-russia.com.

1. Инструкции по технике безопасности

Сохраните данную инструкцию. При передаче этого пылесоса третьему лицу также передайте ему и данную инструкцию. Ответственность за использование пылесосом лежит исключительно на пользователе. Производитель/поставщик не несет ответственности за любой ущерб или повреждения, вызванные неправильным использованием пылесоса. Убедитесь в том, что данные по подключению на заводском ярлыке (напряжение и частота) соответствуют параметрам электросети. Данный ярлык находится в нижней части пылесоса.

Данный пылесос может использоваться детьми в возрасте от 8 лет и старше и лицами с ограниченными физическими, сенсорными или умственными способностями или отсутствием опыта и знаний, если они будут обучены и проинструктированы относительно использования пылесоса безопасным способом и поймут опасности, связанные с использованием данного пылесоса.

Не позволяйте детям играть с пылесосом. Очистка и пользовательское обслуживание не должны выполняться детьми без строгого наблюдения.

- Перед включением пылесоса, всегда проверяйте его на наличие повреждений, при этом особое внимание уделяйте сетевому кабелю. Не используйте поврежденный пылесос.
- Не подключайте поврежденный пылесос к источнику питания.
- При отключенном пылесосе регулярно проверяйте сетевой кабель на наличие повреждений или признаков износа, особенно если он был зажат, передавлен или соприкасался с острыми краями.
- Если кабель питания поврежден, его необходимо заменить оригинальным кабелем SEBO.
- Не использовать пылесос для чистки людей или животных.
- Данный пылесос не должен использоваться для сбора опасной или вредной пыли.
- Не используйте пылесос в непосредственной близости от легковоспламеняющихся, взрывоопасных или вредных материалов и газов.
- Не всасывайте горячий материал, такой как горячая зола.
- Переносите пылесос только за рукоятку для переноски. При работе с пылесосом всегда держитесь за рукоятку шланга. После окончания работы или во время перерыва, обязательно выключайте пылесос, вынимайте вилку из розетки и убедитесь в том, что вращающаяся щетка остановлена.*
- Всегда ставьте пылесос на устойчивую поверхность. Сматывайте сетевой кабель, если пылесос не используется, чтобы уменьшить риск его повреждения.



Используйте пылесос только на сухих поверхностях. Не храните на открытом воздухе или в условиях сырости.

- Не переносите пылесос за кабель или шланг.
- Отсоединяйте от розетки, вытаскивая только за вилку.
- Храните кабель вдали от острых углов и предотвращайте его защемление, передавливание или чрезмерное натяжение.
- Не используйте пылесос без пылесборника или фильтров.
- Крышка не закроется, если пылесборник не установлен. Запрещается закрывать крышку принудительно.
- Регулярно следите за индикатором мешочного фильтра и меняйте его при необходимости. Мы рекомендуем регулярно менять все фильтры, в случае загрязнения или каждый раз после использования 16 пылесборников.
- Не подвергайте данный пылесос воздействию жидкости, влаги или тепла. Очищайте пылесос только сухой слегка влажной тряпкой.
- Не собирайте пылесосом жидкости.
- Не пылесосьте влажные поверхности.



Перед выполнением любого вида обслуживания всегда выключайте пылесос и вынимайте вилку из розетки. Все ремонты в течение гарантийного периода выполняются сервисным представителем SEBO.

Данный пылесос следует использовать только с оригинальными пылесборниками, фильтрами и запасными частями SEBO. Использование не оригинальных частей отменяет гарантию данного продукта и может привести к серьезному риску безопасности.

Насадки

Используйте только оригинальные насадки SEBO.

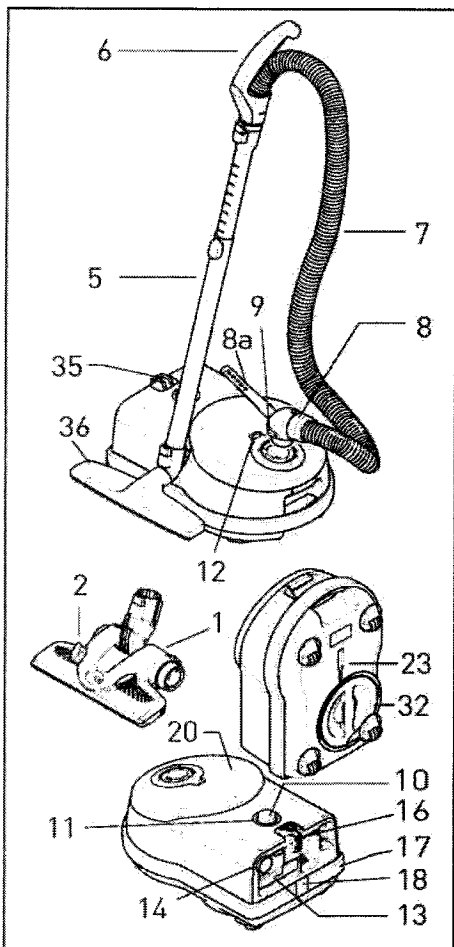
- Если ваш пылесос SEBO оснащен турбощеткой SEBO PT-C или турбощеткой SEBO TT-C, не прикасайтесь к щетке вовремя ее вращения, поскольку это может вызвать риск получения травмы пальцев.

*в зависимости от модели

2. Примечание по утилизации



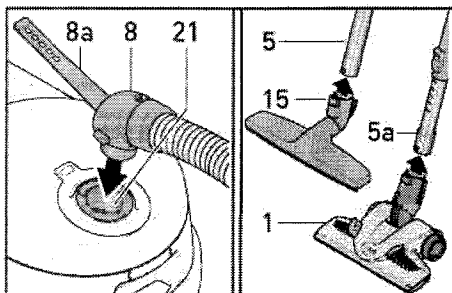
Для получения рекомендаций по утилизации использованного пылесоса свяжитесь с местными властями.



3. Описание пылесоса

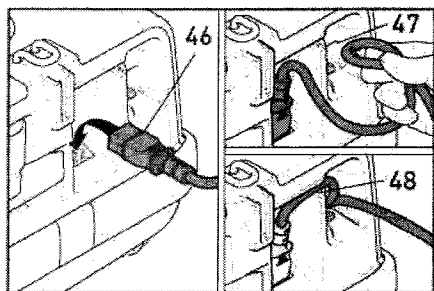
- 1 Щетка SEBO Kombi*
- 2 Переключатель (ползунок) твердый пол/ковровое покрытие
- 5 Телескопическая трубка
- 6 Рукоятка
- 7 Шланг
- 8 Наконечник шланга
- 8a Хомут для электрического кабеля
- 9 Защелка
- 10 Кнопка Вкл./Выкл. с регулировкой мощности
- 11 Светодиодный индикатор
- 12 Индикатор заполнения пылесборника
- 13 Насадка для чистки мягкой мебели
- 14 Щелевая насадка
- 16 Прорез (углубление) для фиксации электрического кабеля
- 17 Бампер для предотвращения повреждений с предметами мебели и стенами
- 18 Зажим бампера
- 20 Крышка пылесборника
- 23 Прорез для хранения комбинированной насадки
- 32 Держатель фильтра
- 35 Крючок для намотки электрического кабеля
- 36 Стандартная щетка*

* зависит от модели.

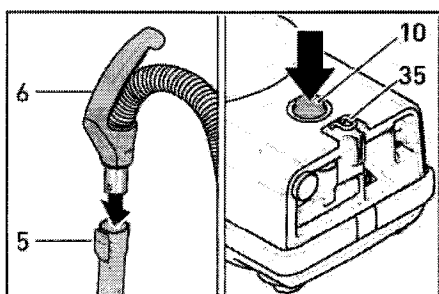


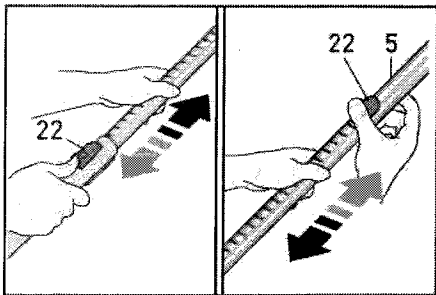
4. Сборка

Вставьте наконечник шланга (8) в отверстие на крышке пылесборника (21). Наденьте комбинированную насадку SEBO на нижний конец телескопической трубки (5a), так, чтобы она защелкнулась. Вставьте телескопическую трубку (5) в рукоятку (6), так, чтобы она защелкнулась.



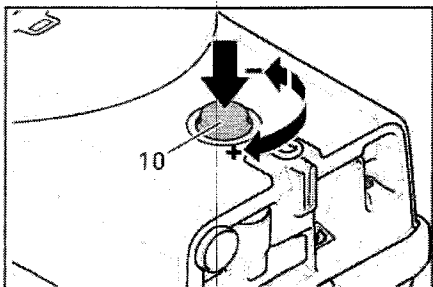
Для подключения к пылесосу электрического кабеля, вставьте штепсель (46) кабеля в разъем на пылесосе. После того как штепсель полностью войдет в разъем, вставьте электрический кабель в держатель для кабеля (47). Когда электрический кабель будет полностью вставлен, вы услышите щелчок. Наконечник вставьте электрический кабель в канал (48), который вы найдете между разъемом пылесоса и держателем для кабеля.



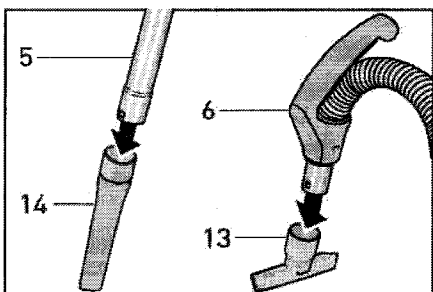


5. Инструкции по эксплуатации

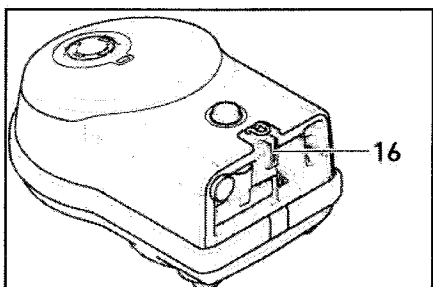
Убедитесь в том, что кнопка Вкл./Выкл. (10) находится в положении Выкл., размотайте электрический кабель и вставьте штепсель кабеля в разъем на пылесосе. Перед началом работы отрегулируйте телескопическую трубку (5). Для этого используйте кнопку (22).



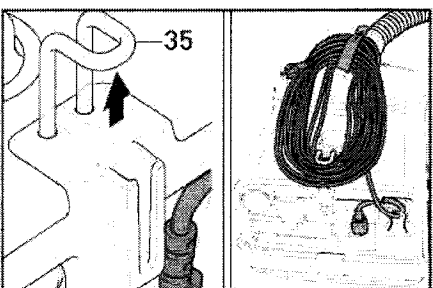
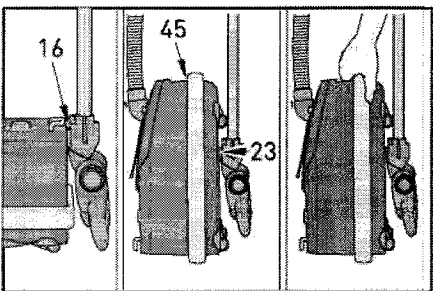
Запустите пылесос, нажав кнопку Вкл./Выкл. (10). Для регулировки мощности всасывания поверните кнопку управления мощностью Вкл./Выкл. (10).



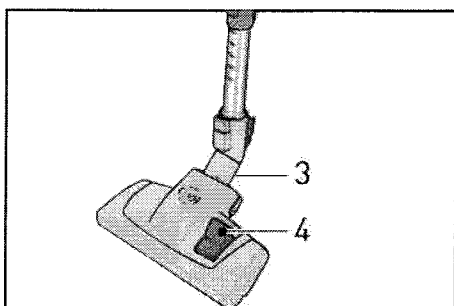
Насадка для мягкой мебели и щелевая насадка находятся в задней части корпуса пылесоса и крепятся к рукоятке шланга (6), а также на телескопическую трубку (5а).



Если пылесос не используется, телескопическая трубка с насадкой для пола может быть зафиксирована в проеме для стоячного положения (16) на задней части корпуса пылесоса. Для переноса пылесоса телескопическую трубку с насадкой для пола можно зафиксировать в проеме (23) снизу пылесоса.



Чтобы выключить пылесос после использования нажмите кнопку Вкл./Выкл. (10). Вытащите вилку из розетки, смотайте электрический кабель между металлическим крючком для кабеля (35) и хомутом на наконечнике шланга, и застегните его.



6. Насадки для чистки пола

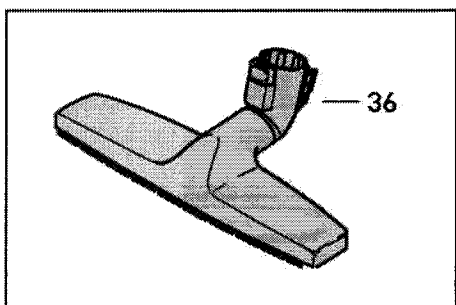
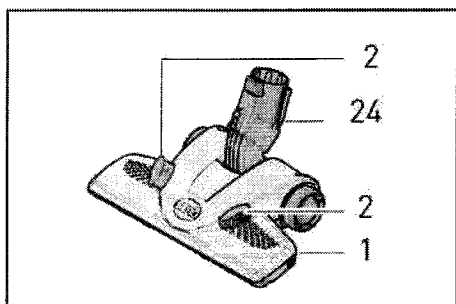
Насадка Vario Kombi*(3) / SEBO Kombi*(1):

Насадка SEBO Kombi (1) оснащена уникальным шарниром (24), который обеспечивает широкий диапазон маневренности. Щетка комбинированной насадки изготовлена из натуральной щетины и при износе легко заменяется. Кроме того, данная насадка оснащена износостойкими зажимами из нержавеющей стали и нижней пластиной для продления срока службы.

Насадка SEBO Kombi (1) или Vario Kombi (3) может регулироваться под твердые поверхности (выдвижение щетины) или ковров (втягивание щетины) с помощью ползунка (2) или педали (4).

Насадки Kombi идеально подходят для общего пользования и являются наилучшим выбором для деликатных шерстяных ковров.

Пух и волокна, застрявшие в щетине, удаляются пылесосом с помощью щелевой насадки.



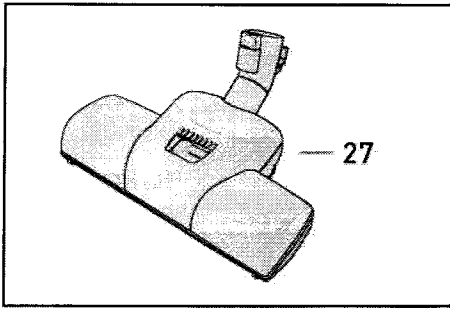
Насадка для паркета SEBO Parquet (25) / Стандартная щетка (36)*:

Стандартная щетка хорошо подходит для уборки твердых полов. Рабочая ширина 32 см является идеальной для эффективной очистки.

Насадка для паркета SEBO PARQUET

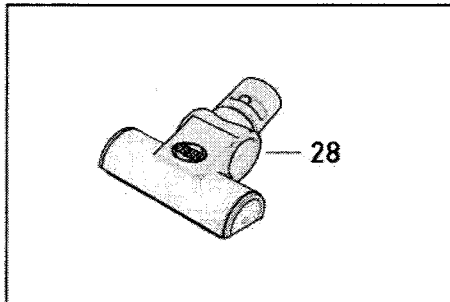
Компания SEBO разработала данную эффективную износостойкую щетку для паркета для оптимальной очистки твердых напольных покрытий. Конструкция шарнира (24) обеспечивает превосходную маневренность. Натуральная щетина и мягкие колеса делают щетку SEBO Parquet идеальной для любого типа твердого напольного покрытия, особенно деликатного или неровного. Щетки регулируются по неровностям поверхности, чтобы достичь максимальной эффективности. Щетки легко снимаются для замены. Пух и волокна, застрявшие в щетине, удаляются пылесосом с помощью щелевой насадки.

*в зависимости от модели



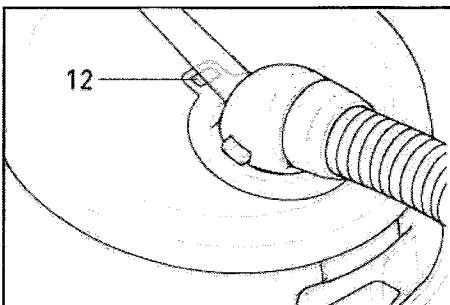
Турбощетка для пола SEBO TT-C* (27):

Турбощетка для пола приводится в действие потоком воздуха пылесоса. Щетка обеспечивает эффективное удаление шерсти домашних животных и волокон из ковров и дорожек. Также она разработана для очистки твердых напольных покрытий. Пух и волокна, застрявшие в щетине, удаляются пылесосом с помощью щелевой насадки. Для получения подробной информации смотрите отдельное руководство по эксплуатации щетки SEBO TT-C.



Турбощетка для лестниц и мягкой мебели SEBO PT-C* (28):

Приводимая в действие потоком воздуха, турбощетка для чистки лестниц и ковров является идеальной для очистки небольших и недоступных областей ковра. Она поднимает ворс и обеспечивает превосходное всасывание волокон и волос. Пух и волокна, застрявшие в щетине, удаляются пылесосом с помощью щелевой насадки. Для получения подробной информации смотрите отдельное руководство по эксплуатации щетки SEBO PT-C.



7. Техническое обслуживание

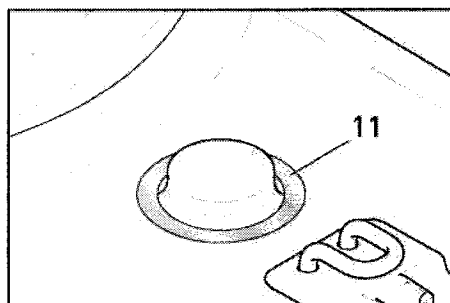
⚠ Используйте только оригинальные пылесборники и фильтры SEBO, чтобы гарантировать эффективность, долговечность и безопасность. Запрещается стирать фильтры. Запрещается повторное использование одноразовых пылесборников.

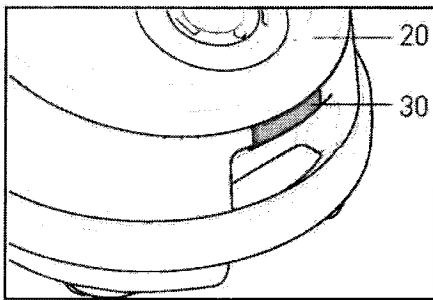
Индикаторы заполнения пылесборника и мощности всасывания

Когда горит оранжевый индикатор заполнения пылесборника (12), поток воздуха уменьшается. Это может быть вызвано тем, что пылесборник заполнен, фильтры засорены, или образовался засор в шланге или насадке (смотрите раздел Удаление засорений).

Сбор мелкой пыли может потребовать более частой замены пылесборника, даже если он еще не полон. Пух может переполнить пылесборник без загорания индикатора. Индикатор полного пылесборника работает правильно только при полной мощности. При более низких уровнях мощности индикатор может срабатывать неправильно. Поэтому регулярно проверяйте состояние индикатора на полной мощности.

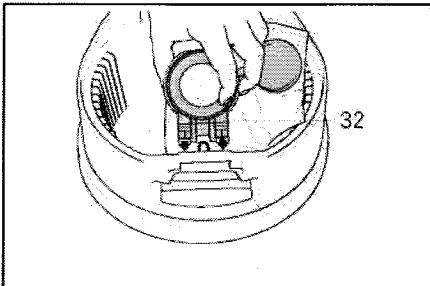
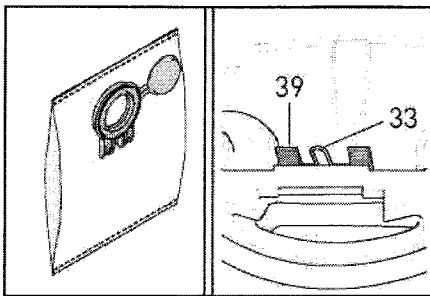
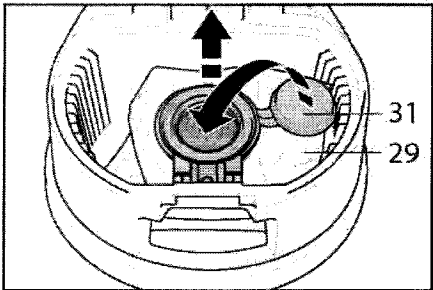
Пылесос SEBO PROFESSIONAL D оснащен светодиодным индикатором (11), который загорается синим цветом при включении пылесоса.





Замена пылесборника

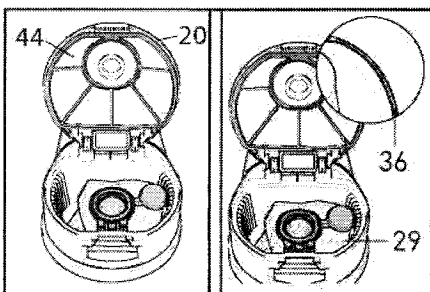
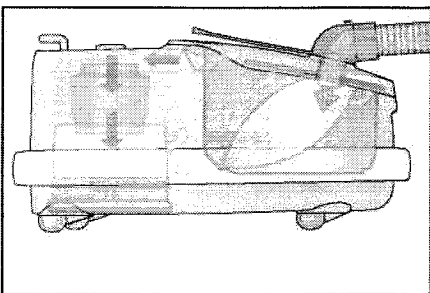
Для замены пылесборника (29) откройте крышку (20), подняв защелку (30). Закройте пылесборник герметизирующей пробкой (31). Извлеките пылесборник из держателя, наклонив зеленый воротник вверх (32). Вставьте зеленый воротник (32) нового пылесборника в держатель (39). Убедитесь в том, что зеленый воротник (32) вставлен правильно над U-образной металлической пружиной (33) держателя пылесборника (39) и наклоните зеленый воротник вниз (32). Крышка (20) закроется только при правильно установленном пылесборнике.

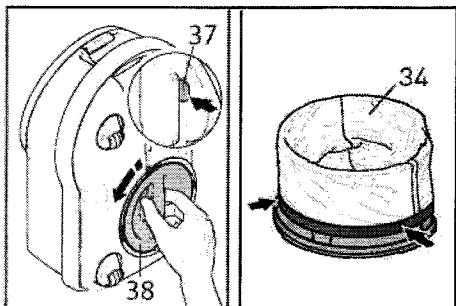


Замена фильтров

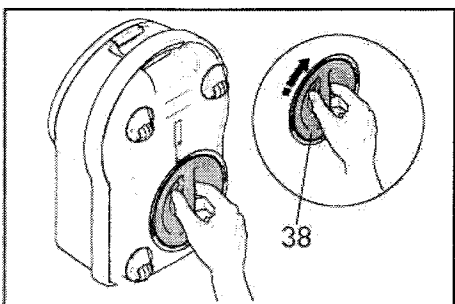
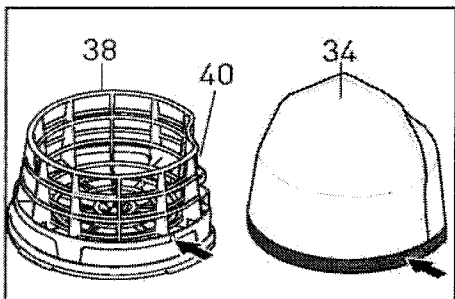
(Фильтр двигателя и фильтр тонкой очистки Hospital-Grade-Filter D)

Пылесос SEBO PROFESSIONAL D поставляется с системой фильтрации S-класса, которая является идеальным выбором для людей с аллергией или астмой. Данная система использует три высокоэффективных фильтра: фильтр Ultra Bag™ (29), фильтр двигателя (44) и фильтр тонкой очистки Hospital-Grade (34) для удаления микроскопических частиц. Мы рекомендуем регулярно менять фильтр Hospital-Grade и фильтр двигателя, в случае загрязнения или после использования 16 пылесборников. Чтобы снять фильтр двигателя, откройте крышку пылесборника (20) и вытащите его из паза (36), который его удерживает. Установите в паз (36) новый фильтр в тоже положение.

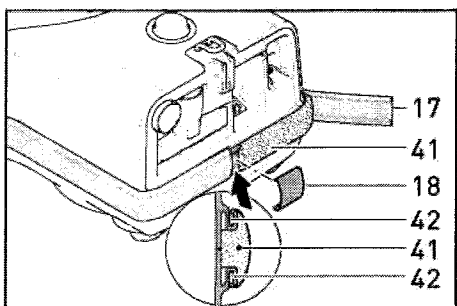




Для замены фильтра тонкой очистки (34) нажмите кнопку (37) держателя фильтра (38) в нижней части пылесоса и поверните держатель фильтра против часовой стрелки. Снимите фильтр (34) с держателя (38) и установите новый фильтр тонкой очистки (34). Убедитесь в том, что выступы на держателе фильтра правильно подходят к вырезам в фильтре, а выступы на внутренней стороне фильтра подходят к раме держателя фильтра в позиции (40). Установите фильтр с держателем в пылесос и зафиксируйте держатель, повернув его по часовой стрелке.



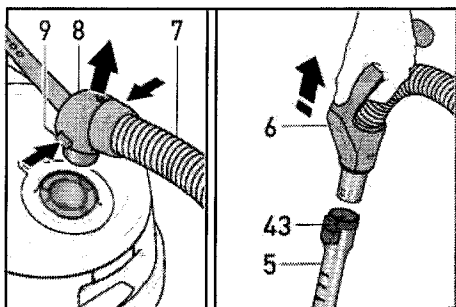
Противоударный бампер



Ваш новый пылесос оснащен запатентованной противоударной системой Airbelt™ (17), которая защитит стены и мебель от повреждений, и устранит внезапные порывы отходящего воздуха.

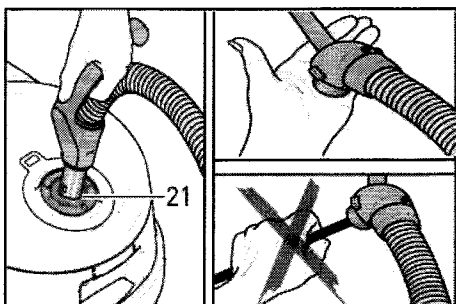
Бампер Airbelt™ (17) легко заменяется при необходимости. Снимите зажим (18) и снимите бампер Airbelt™.

Поролоновая часть (41) остается на пылесосе. Вставьте боковые планки в пазы, чтобы установить новый бампер Airbelt™. (42). Начните сзади, прижимая торцы планок к дну паза, и обойдите пылесос по кругу. Зафиксируйте концы зажимом (18).



Удаление засоров

Чтобы удалить засор в шланге (7) снимите наконечник шланга (8), нажав обе кнопки (9). Далее извлеките телескопическую трубку (5) из рукоятки шланга (6), нажав на кнопку (43). Включите пылесос на полную мощность. Реверсируйте поток воздуха через шланг, вставив рукоятку (6) в патрубок (21). Обратите внимание на то, что модель SEBO PROFESSIONAL D оснащена конусообразным шлангом, поэтому рукоятка шланга не заходит идеально в отверстие на крышке пылесборника (21). Выпрямите шланг в месте засорения и поочередно закрывайте и открывайте свободный конец шланга рукой. После окончания данной процедуры установите шланг в правильное положение.



Запрещается очищать шланг с помощью острых и твердых предметов, а также погружать его в воду для очистки.

8. Технические данные*

Номинальная мощность двигателя.....	1200 Ватт
Поток воздуха.....	41 л/с
Пылесборник Ultra-Bag™.....	6 л, нетканные волокна
Вес.....	6,6 кг
Диапазон очистки.....	15,5 м
Уровень шума.....	61дБ (А)

Для обслуживания свяжитесь с вашим Поставщиком по адресу:



СДЕЛАНО В ГЕРМАНИИ



©2010 SEBO Stein&Co. GmbH ® Зарегистрированный товарный знак.
06325H-09.2011